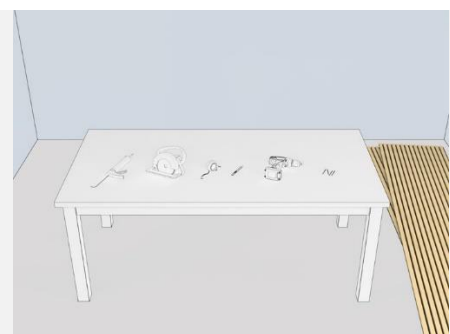
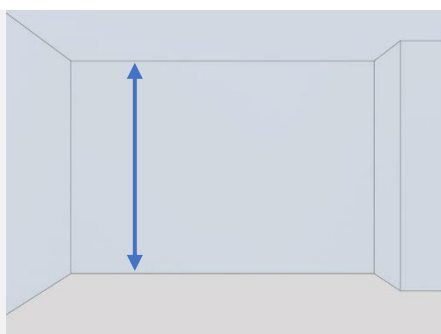


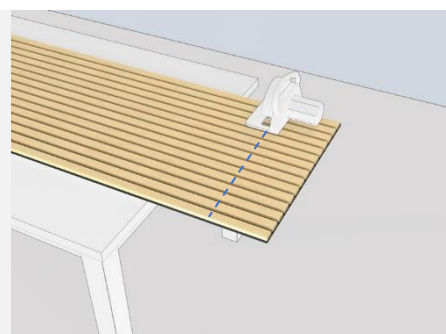
Istruzioni di Posa ACOUSTIC WALL



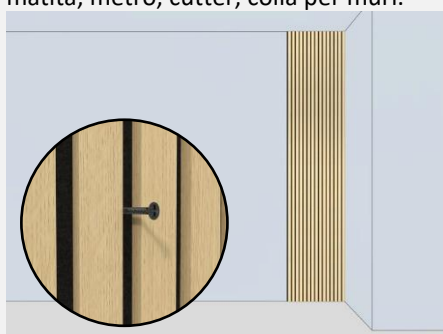
STEP 1: Preparare tutti gli strumenti e i materiali necessari: pannelli acustici, viti nere, tasselli, trapano/avvitatore, matita, metro, cutter, colla per muri.



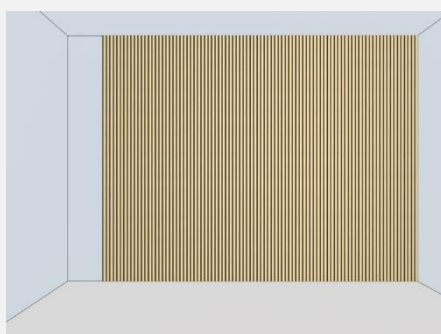
STEP 2: Misurare l'altezza del muro dove verrà installato il pannello.



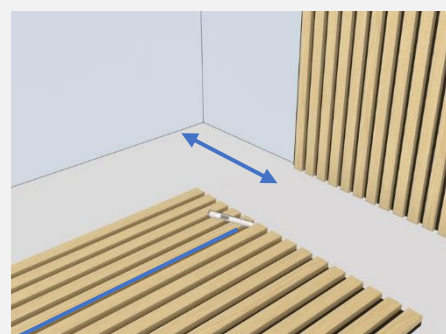
STEP 3: Tagliare il pannello acustico in base all'altezza del muro o all'altezza desiderata con una sega circolare.



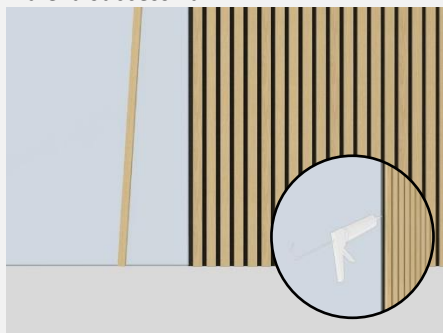
STEP 4: Posizionare il pannello acustico sul muro e fissarlo con tasselli e viti. Fissare 15 viti per pannello divise in 5 file da 3 sulle scanalature feltrate ad una distanza massima di 60cm tra una fila e la successiva.



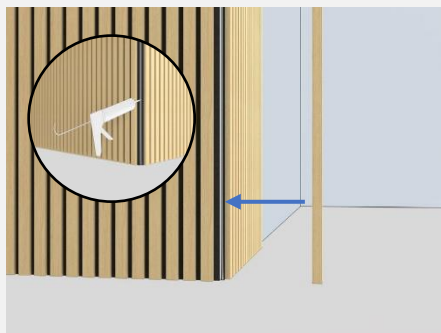
STEP 5: Procedere all'installazione dei successivi pannelli per la larghezza della parete



STEP 6: In caso di spazi più stretti tagliare il pannello alla larghezza desiderata con un cutter sulla scanalatura feltrata.



STEP 7: Utilizzare un listello come profilo di chiusura laterale e fissarlo con la colla di montaggio.



STEP 8: Utilizzare un listello anche quando si deve realizzare un angolo esterno.

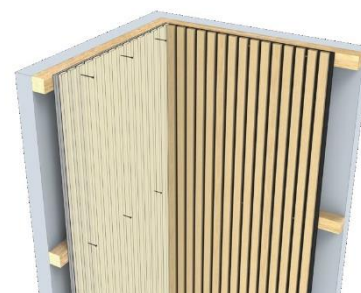


STEP 9: Installazione completata.

ALTRI METODI DI INSTALLAZIONE



Fissaggio diretto con colla di montaggio



Fissaggio su listelli di legno ogni 60cm con lana di roccia/vetro tra i listelli.