



RIVESTI DELUXE: Istruzioni per la posa

Rev. 28.04.2023

Leggere attentamente e integralmente questo documento prima di iniziare l'installazione. Un'installazione eseguita non correttamente e che non segua tutti i punti delle istruzioni di posa fa decadere ogni garanzia del prodotto.

STOCCAGGIO DEL MATERIALE

Prima dell'installazione i prodotti devono essere tenuti in locali chiusi, al riparo dei raggi del sole, dalla pioggia e dall'umidità. I prodotti vanno tenuti in orizzontale, su superfici stabili e piate, avendo cura di non far sporgere i materiali di oltre 10 cm dal piano di appoggio sottostante. Non vanno caricati ulteriori pesi sui prodotti.

UTENSILI DA USARE

Si consiglia di utilizzare utensili per la lavorazione del legno con lame in acciaio duro. Sono consigliate viti e tasselli in acciaio inossidabile.

PROGETTO DI LAVORO

Si raccomanda di avere un progetto di lavoro e di stabilire come procedere nella applicazione dei prodotti in modo di evitare dispersioni di tempo e di materiale.

POSA SU SOTTOSTRUTTURA E AERAZIONE

I prodotti non sono e non hanno funzione strutturale e vanno obbligatoriamente applicati su una sottostruttura di listelli/magatelli di spessore minimo 20mm in legno impregnato o in alluminio. I prodotti non possono essere in alcun modo posati in aderenza su pareti o altre superfici ma necessitano di almeno 20 mm (dati dal listello) +4 mm circa (dati dalla clip) di spazio di aereazione in modo che da favorire la circolazione dell'aria, il drenaggio dell'acqua e l'evaporazione della umidità.

SURRISCALDAMENTO

Accumuli eccessivi di calore possono provocare deformazioni ed incurvamenti; per tale motivo si raccomanda di evitare il contatto diretto con fonti di calore quali fiamme libere o riflessi di luce solare amplificata da specchi e/o simili.

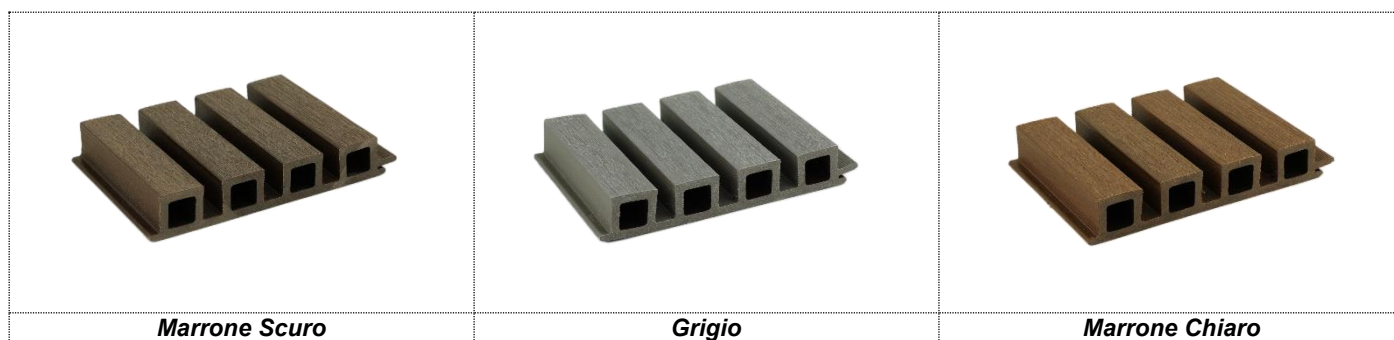
APPLICAZIONI DELLE VITI e PREFORAZIONE

Le viti devono essere applicate con un angolo retto di 90°. In caso non sia possibile preghiamo di raddoppiare il listello di sottostruttura. Usare sempre viti in acciaio inossidabile. Si raccomanda di preforare i prodotti con un diametro leggermente superiore (2 mm circa) in modo da garantire contrazioni ed espansioni dovute alle variazioni delle temperature.

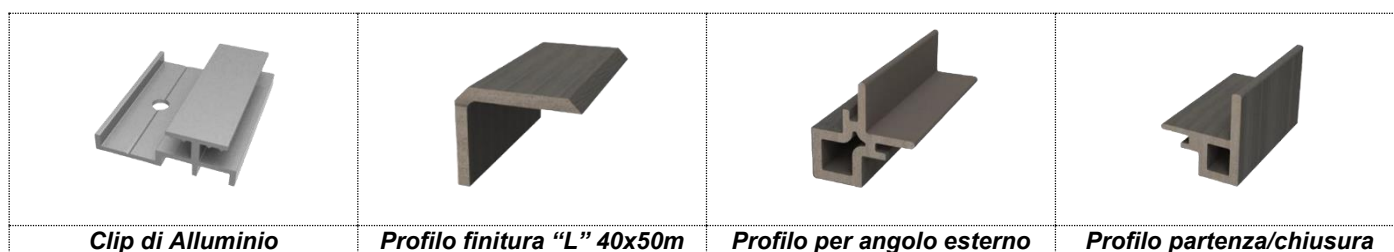
DIMENSIONI

Dimensioni: 160mm x 25,5mm x 3000mm (Larghezza x Spessore x Lunghezza). Tolleranza +/- 2%

COLORI DISPONIBILI



ACCESSORI



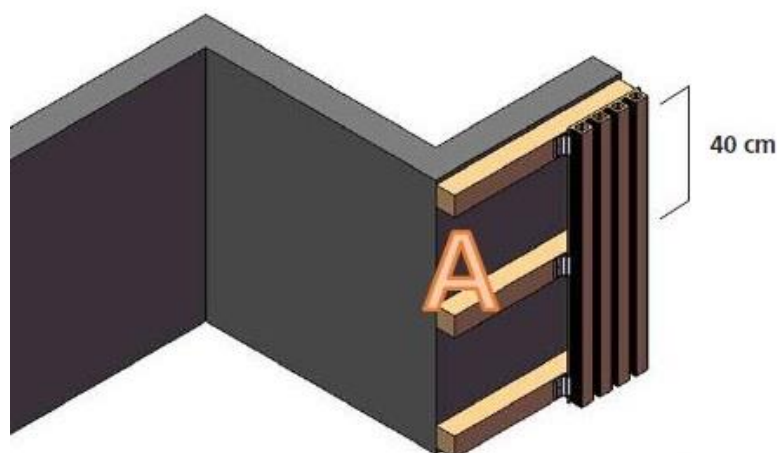
CARATTERISTICHE

				
Resistente agli UV	Resistente all'Acqua	Resistente alle macchie	Veloce installazione e facile manutenzione	Versatile ed innovativo

SCHEMA DI POSA

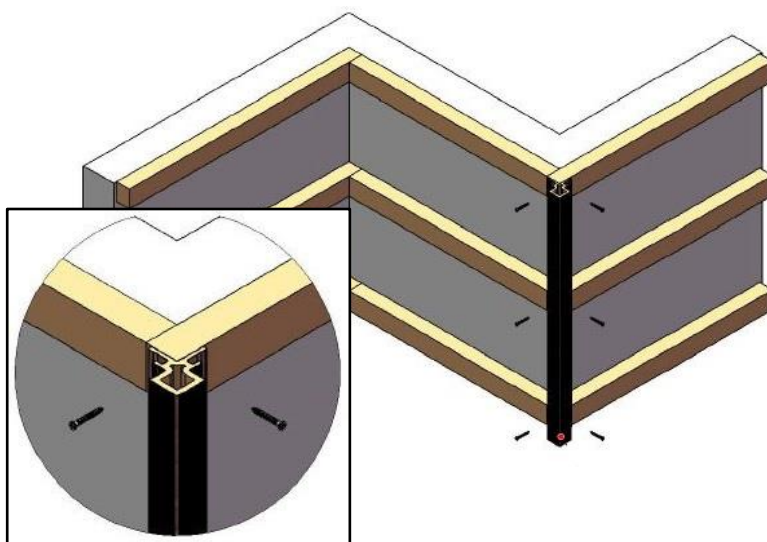
INSTALLAZIONE DELLA SOTTOSTRUTTURA

- Fissate la sottostruttura in listelli/magatelli di legno, composito o alluminio alla parete con un appropriato sistema di fissaggio.
- La sottostruttura deve avere uno spessore minimo di 20mm: RIVESTI DELUXE non può essere appoggiato direttamente alla parete.
- L'interasse della sottostruttura deve essere al massimo 40cm.
- Assicuratevi che ci sia allineamento orizzontale e verticale.



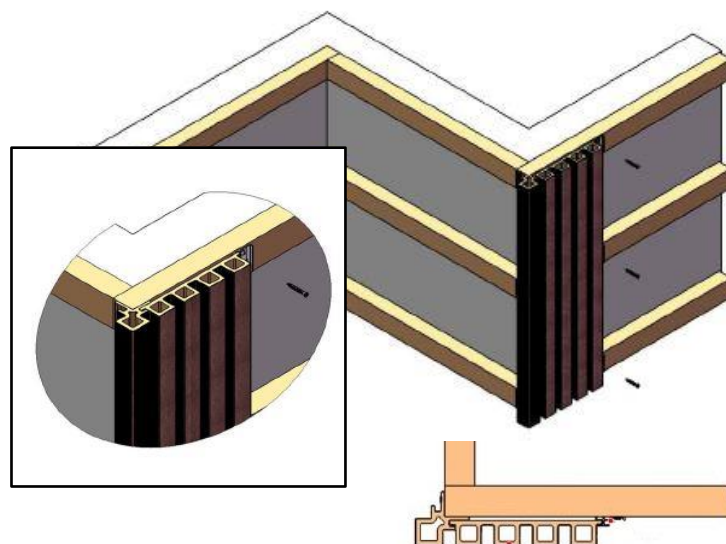
INSTALLAZIONE DELL'ANGOLO ESTERNO

- Iniziate l'installazione partendo da un angolo esterno e fissando l'apposito profilo per angolo esterno con 2 viti adatte alla tipologia di sottostruttura (legno, composito o alluminio) su ogni listello.



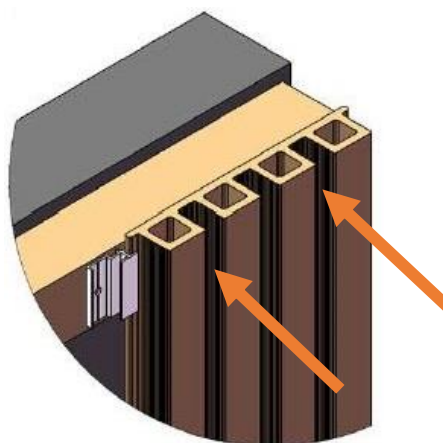
INSTALLAZIONE DEL RIVESTI DELUXE

- Procedere nella direzione scelta fissando la prima asta di RIVESTI usando una clip e una vite idonea al tipo di sottostruttura su ogni listello.
- Evitare che l'asta di RIVESTI tocchi il terreno lasciando almeno 20mm da esso - sia per posa orizzontale che verticale - per evitare assorbimenti di acqua e umidità.
- Nel caso di pareti alte dove si necessiti di usare due o più aste in verticale, lasciare uno spazio di almeno 3mm tra le teste per permettere le dilatazioni del materiale.



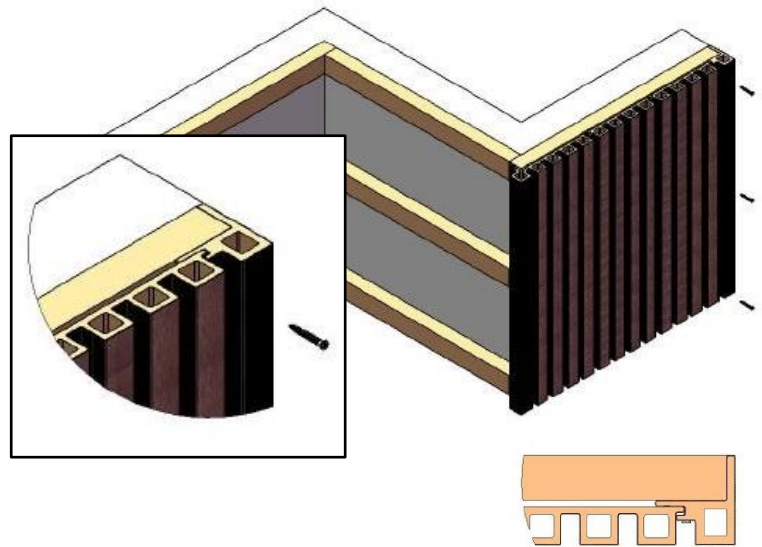
INSTALLAZIONE DELLE VITI DI SUPPORTO

- Nel caso di posa in verticale è necessario fissare la parte alta di ogni asta di RIVESTI al listello di sottostruttura sottostante più alto, fissando due viti tra le scanalature per evitare lo scivolamento della tavola verso il basso.
Non fissare viti nella parte bassa per permettere la dilatazione del materiale.



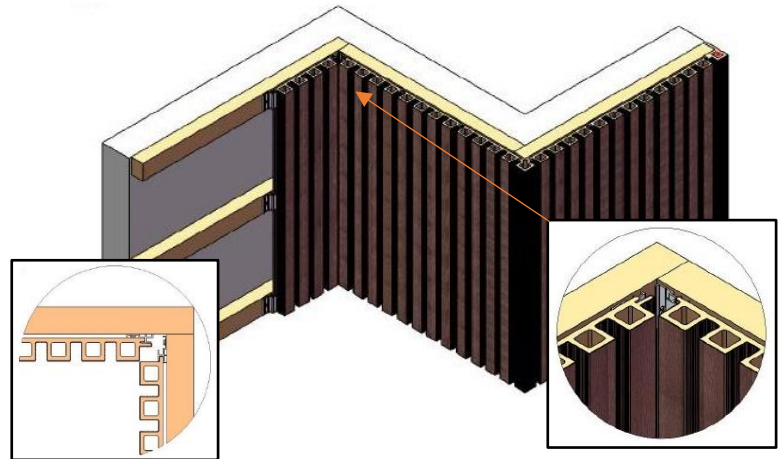
INSTALLAZIONE DELLE PROFILO DI CHIUSURA

- Continuare ad installare tutte le tavole di RIVESTI fino all'estremità della parete.
- Utilizzate l'apposito profilo di partenza/chiusura per fermare l'ultima tavola, fissandolo con viti adatte alla tipologia di sottostruttura (legno, composito o alluminio) in corrispondenza di ogni listello.



INSTALLAZIONE DEGLI ANGOLI INTERNI

- Fissate le due aste di RIVESTI con le apposite clip avendo cura di fa combaciare i due "dadini" più esterni di ogni tavola per un miglior effetto estetico.



INSTALLAZIONE DEI PROFILI DI FINITURA

- Per angoli particolari, come rientranze di finestre o portefinestre o come finitura superiore e inferiore, potete utilizzare i profili di finitura "L" dim. 40x50mm fissandoli direttamente alle aste di rivesti con delle viti per legno/composito.

